

T-40M

Рис. 130. Вал отбора мощности боковой T25-4206010-A, T25-4206010-A-09.

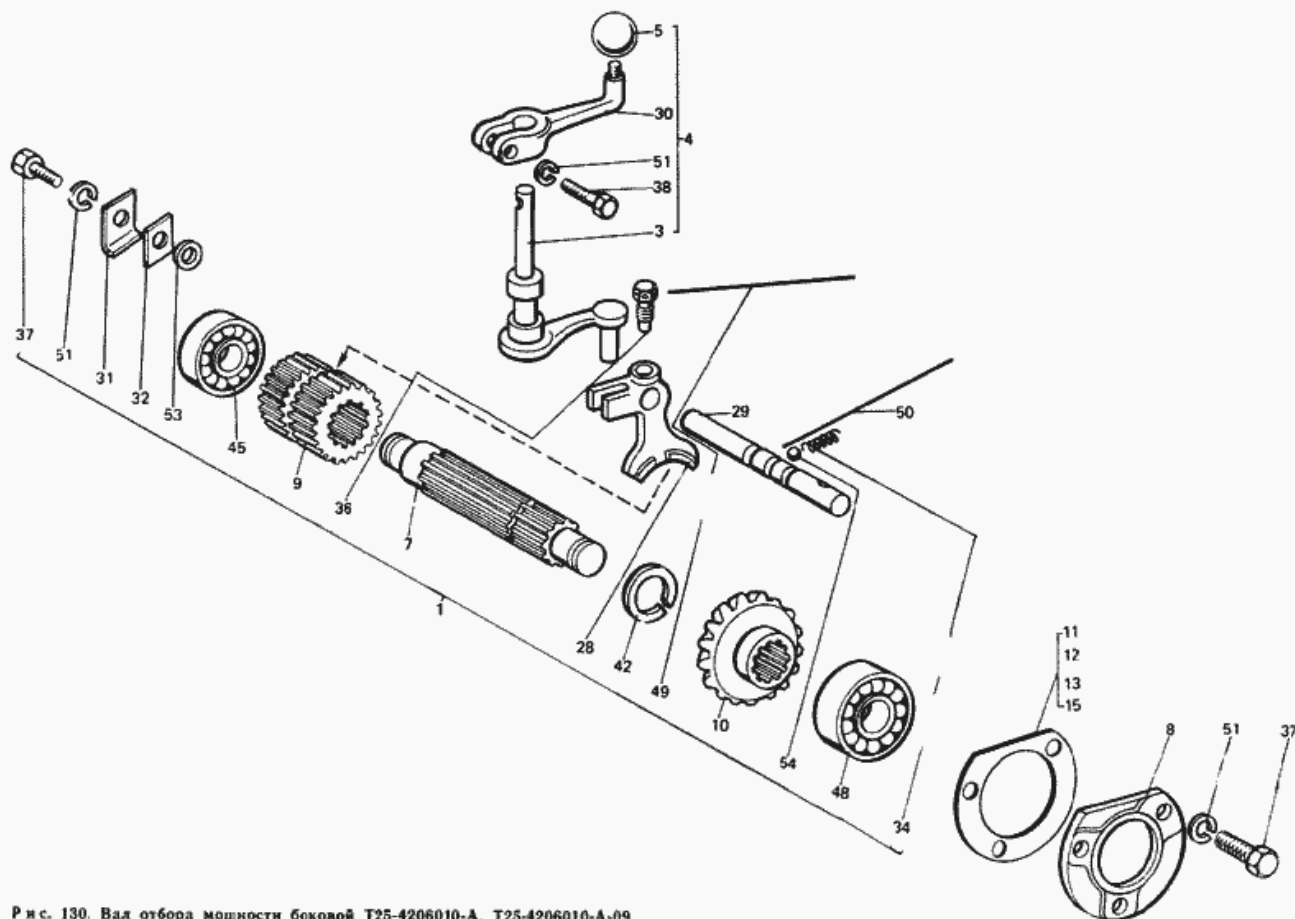


Рис. 130. Вал отбора мощности боковой T25-4206010-A, T25-4206010-A-09

№	Номер по каталогу	Наименование детали	К-о	К-о	К-о	К-о	К-о
54	Шарик 11,112-40 ГОСТ 3722-81	Шарик 11,112-40 ГОСТ 3722-81	0	0	2	2	2
54	Шарик 11,112-40 ГОСТ 3722-81	Шарик 11,112-40 ГОСТ 3722-81	0	0	1	1	1
54	Шарик 11,112-40 ГОСТ 3722-81	Шарик 11,112-40 ГОСТ 3722-81	0	0	1	1	1
53	Шайба 10.01.019 ГОСТ 11371-78	Шайба 10.01.019 ГОСТ 11371-78	0	0	2	2	2
53	Шайба 10.01.019 ГОСТ 11371-78	Шайба 10.01.019 ГОСТ 11371-78	0	0	1	1	1
51	Шайба 10 ОТ 65Г 06 ГОСТ 6402-70	Шайба 10 ОТ 65Г 06 ГОСТ 6402-70	0	0	6	6	6
51	Шайба 10 ОТ 65Г 06 ГОСТ 6402-70	Шайба 10 ОТ 65Г 06 ГОСТ 6402-70	0	0	5	5	5
51	Шайба 10 ОТ 65Г 06 ГОСТ 6402-70	Шайба 10 ОТ 65Г 06 ГОСТ 6402-70	0	0	3	3	3
51	Шайба 10 ОТ 65Г 06 ГОСТ 6402-70	Шайба 10 ОТ 65Г 06 ГОСТ 6402-70	0	0	1	1	1
9	T50-4206015	Шестерня переключения ВОМ	0	0	1	1	1
9	T50-4206015	Шестерня переключения ВОМ	0	0	1	1	1
4	T25-4206130	Механизм управления бокового ВОМ	0	0	1	1	1
32	T25-4206123	Шайба	0	0	1	1	1
32	T25-4206123	Шайба	0	0	1	1	1
32	T25-4206123	Шайба	0	0	1	1	1
31	T25-4206122-A	Упор подшипника	0	0	1	1	1
31	T25-4206122-A	Упор подшипника	0	0	1	1	1
31	T25-4206122-A	Упор подшипника	0	0	1	1	1
30	T25-4206072-A	Рычаг	0	0	1	1	1
30	T25-4206072-A	Рычаг	0	0	1	1	1
3	T25-4206060	Рычаг	0	0	1	1	1
29	T25-4206054-B	Валик вилки переключения ВОМ	0	0	1	1	1
29	T25-4206054-B	Валик вилки переключения ВОМ	0	0	1	1	1
28	T25-4206052-B	Вилка	0	0	1	1	1
28	T25-4206052-B	Вилка	0	0	1	1	1

T-40M

Рис. 130. Вал отбора мощности боковой T25-4206010-A, T25-4206010-A-09.

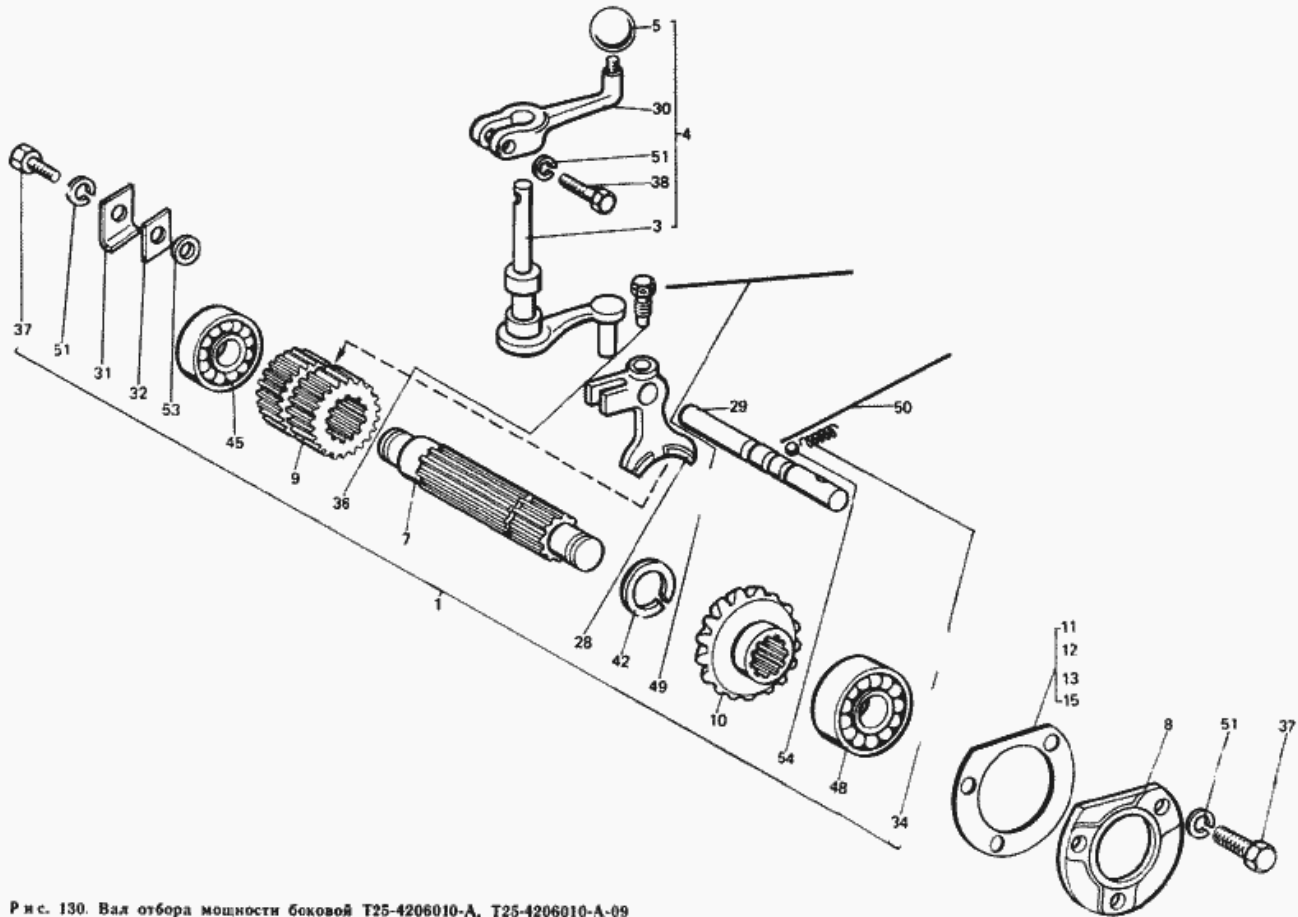


Рис. 130. Вал отбора мощности боковой T25-4206010-A, T25-4206010-A-09

15	T25-4206025	Прокладка	0	0	4	4	4
15	T25-4206025	Прокладка	0	0	1	1	1
13	T25-4206019	Прокладка регулировочная	0	0	2	2	2
13	T25-4206019	Прокладка регулировочная	0	0	2	2	2
12	T25-4206018	Прокладка регулировочная	0	0	1	1	1
12	T25-4206018	Прокладка регулировочная	0	0	1	1	1
11	T25-4206017	Прокладка регулировочная	0	0	1	1	1
11	T25-4206017	Прокладка регулировочная	0	0	1	1	1
10	T25-4206016-B	Шестерня ведущая	0	0	1	1	1
10	T25-4206016-B	Шестерня ведущая	0	0	1	1	1
8	T25-4206012-A1	Крышка	0	0	1	1	1
8	T25-4206012-A1	Крышка	0	0	1	1	1
7	T25-4206011-B1	Вал ведущий	0	0	1	1	1
7	T25-4206011-B1	Вал ведущий	0	0	1	1	1
	T25-4206010-A-09	Боковой вал отбора мощности	0	0	1	0	0
	T25-4206010-A-09	Боковой вал отбора мощности	0	0	0	1	0
	T25-4206010-A-09	Боковой вал отбора мощности	0	0	0	0	1
	T25-4206010-A-09	Боковой вал отбора мощности	0	0	0	1	0
	T25-4206010-A-09	Боковой вал отбора мощности	0	0	0	1	0
	T25-4206010-A-09	Боковой вал отбора мощности	0	0	1	0	0
	T25-4206010-A-09	Боковой вал отбора мощности	0	0	1	0	0
	T25-4206010-A	Боковой вал отбора мощности	0	0	0	1	0
	T25-4206010-A	Боковой вал отбора мощности	0	0	0	1	0
	T25-4206010-A	Боковой вал отбора мощности	0	0	0	0	1
	T25-4206010-A	Боковой вал отбора мощности	0	0	1	0	0
	T25-4206010-A	Боковой вал отбора мощности	0	0	1	0	0
	T25-4206010-A	Боковой вал отбора мощности	0	0	0	1	0
	T25-4206010-A	Боковой вал отбора мощности	0	0	1	0	0

Рис. 130. Вал отбора мощности боковой Т25-4206010-А, Т25-4206010-А-09.

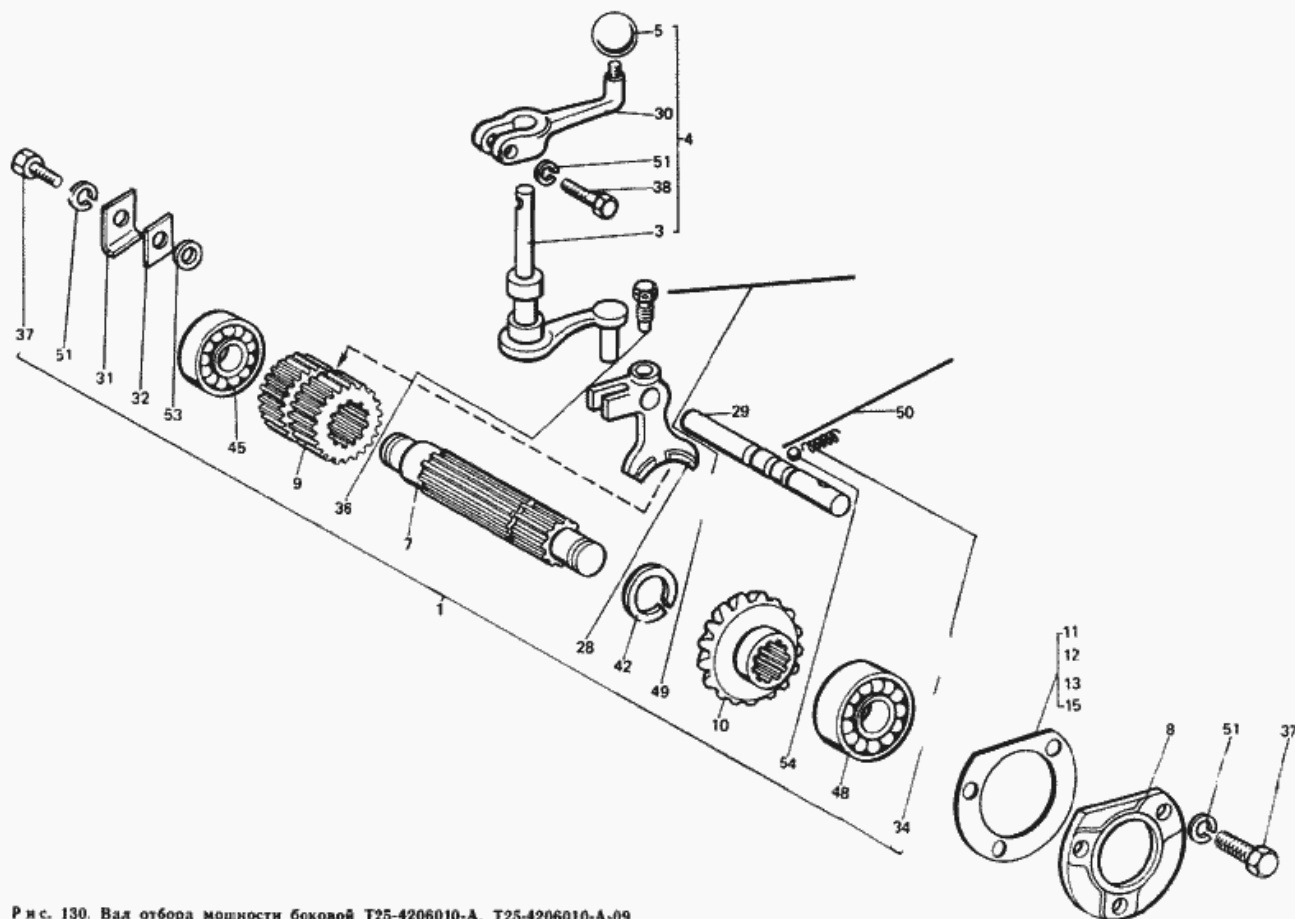


Рис. 130. Вал отбора мощности боковой Т25-4206010-А, Т25-4206010-А-09

1	T25-4206008	Комплект бокового ВОМ	0	0	1	1	1
49	Проволока 1,6-0-ч ГОСТ 3282-74	Проволока 1,6-0-ч ГОСТ 3282-74	0	0	1	1	1
49	Проволока 1,6-0-ч ГОСТ 3282-74	Проволока 1,6-0-ч ГОСТ 3282-74	0	0	1	1	1
50	Проволока 1,0-ч ГОСТ 3282-74	Проволока 1,0-ч ГОСТ 3282-74	0	0	1	1	1
48	Подшипник 405 ГОСТ 8338-75	Подшипник 405 ГОСТ 8338-75	0	0	1	1	1
48	Подшипник 405 ГОСТ 8338-75	Подшипник 405 ГОСТ 8338-75	0	0	1	1	1
45	Подшипник 305 ГОСТ 8338-75	Подшипник 305 ГОСТ 8338-75	0	0	1	1	1
45	Подшипник 305 ГОСТ 8338-75	Подшипник 305 ГОСТ 8338-75	0	0	1	1	1
45	Подшипник 305 ГОСТ 8338-75	Подшипник 305 ГОСТ 8338-75	0	0	1	1	1
42	Кольцо 2В35 ГОСТ 13940-86	Кольцо 2В35 ГОСТ 13940-86	0	0	1	1	1
42	Кольцо 2В35 ГОСТ 13940-86	Кольцо 2В35 ГОСТ 13940-86	0	0	1	1	1
5	Д42-1108160	Наконечник рукоятки	0	0	1	1	1
5	Д42-1108160	Наконечник рукоятки	0	0	1	1	1
37	Болт М10-6gx25.88.35.019 ГОСТ 7796-70	Болт М10-6gx25.88.35.019 ГОСТ 7796-70	0	0	4	4	4
37	Болт М10-6gx25.88.35.019 ГОСТ 7796-70	Болт М10-6gx25.88.35.019 ГОСТ 7796-70	0	0	3	3	3
37	Болт М10-6gx25.88.35.019 ГОСТ 7796-70	Болт М10-6gx25.88.35.019 ГОСТ 7796-70	0	0	1	1	1
36	А37354	Винт установочный	0	0	1	1	1
36	А37354	Винт установочный	0	0	1	1	1
34	А21283	Пружина фиксатора	0	0	1	1	1
34	А21283	Пружина фиксатора	0	0	1	1	1